

45巾ケーシング一覧

US45ホルダーに装着出来るビット一覧です

ALLOY

アロイ工業株式会社

〒719-3115

岡山県真庭市中187

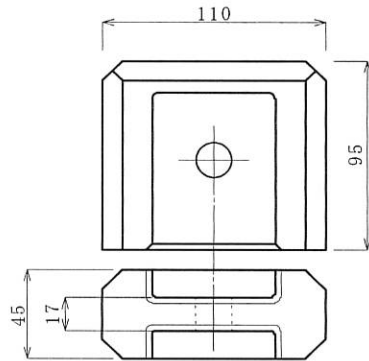
TEL 0867-42-5221

FAX 0867-42-5223

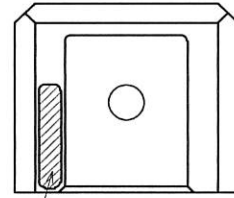
下井谷携帯 080-6315-4691

中山携帯 090-6833-5221

1 ホルダー(US45ホルダー)



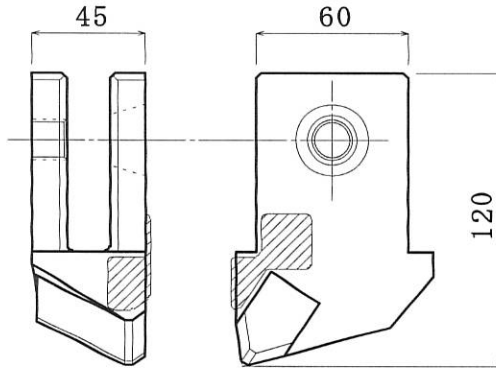
標準タイプ



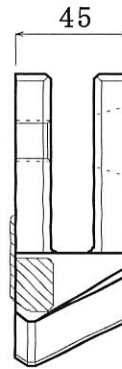
硬化肉盛

肉盛タイプ

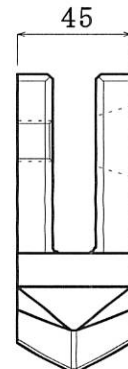
2 標準ビット(US45)



右外刃

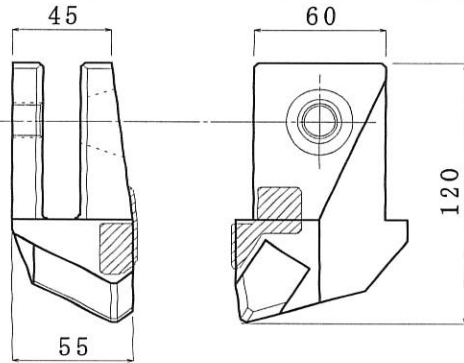


右内刃

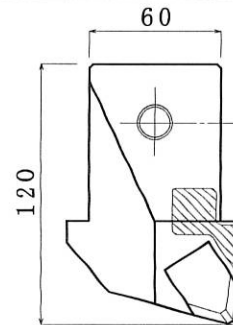


右センター刃

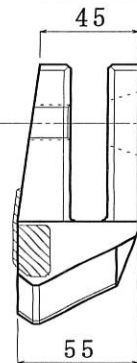
3 巾広ビット



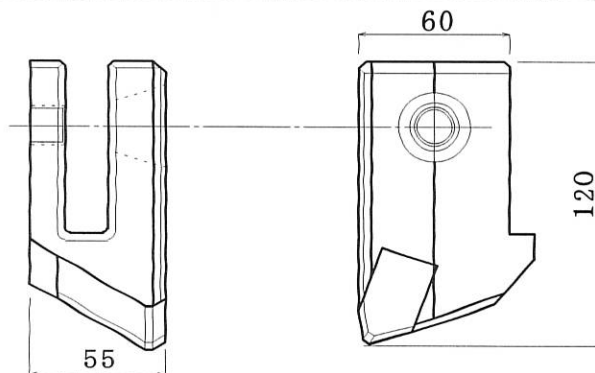
右外刃



右内刃



4 拡径ALLケーシング



右外刃