

50巾ケーシングビット

ALLOY

※US50ホルダーに装着出来るビット一覧です

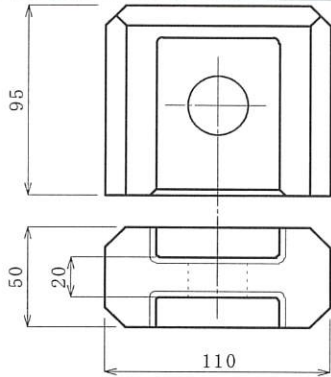
アロイ工業 株式会社

〒719-3115 岡山県真庭市中187

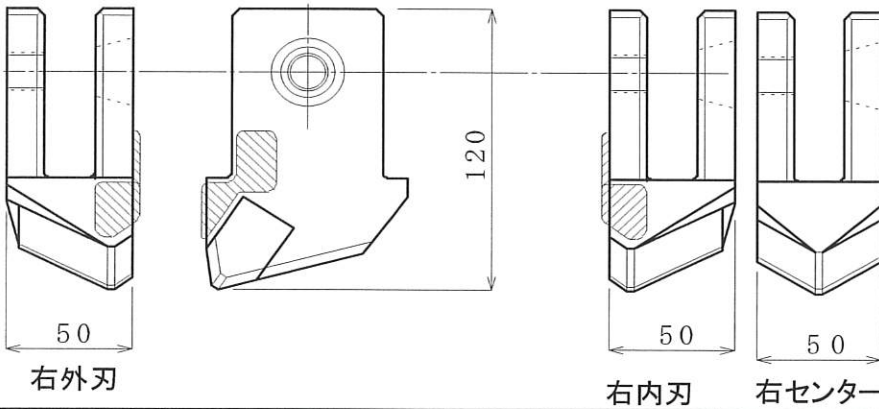
中山携帯 090-6833-5221

芦田携帯 080-6310-5222

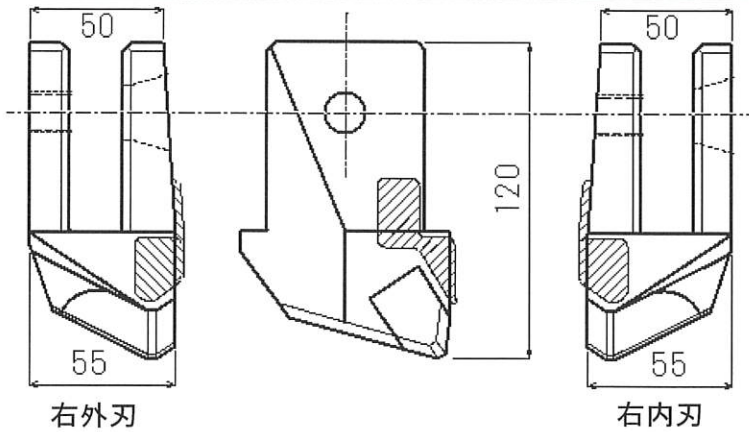
1 ホルダー(US50ホルダー)



2 標準ビット(US50)



3 巾広55ビット



4 巾広65ビット

