

オーガーヘッド用ビット

ALLOY

アロイ工業 株式会社

〒719-3115 岡山県真庭市中187

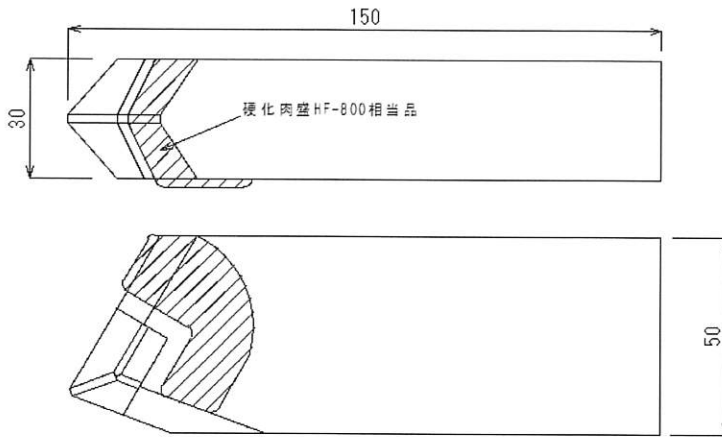
中山携帯 090-6833-5221

芦田携帯 080-6310-5222

30巾 溶接タイプ

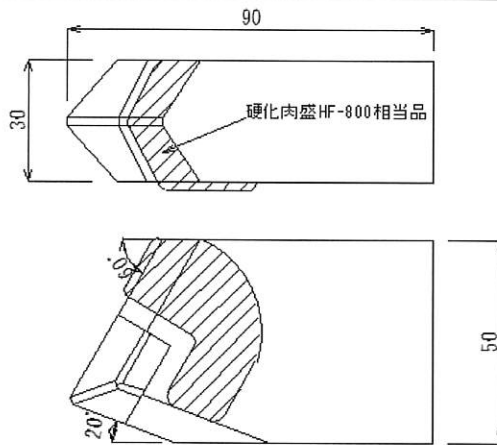
1 剣先型

型番
30K



2 剣先型 L=90

型番
30K × 90



3 平型

型番
30T

